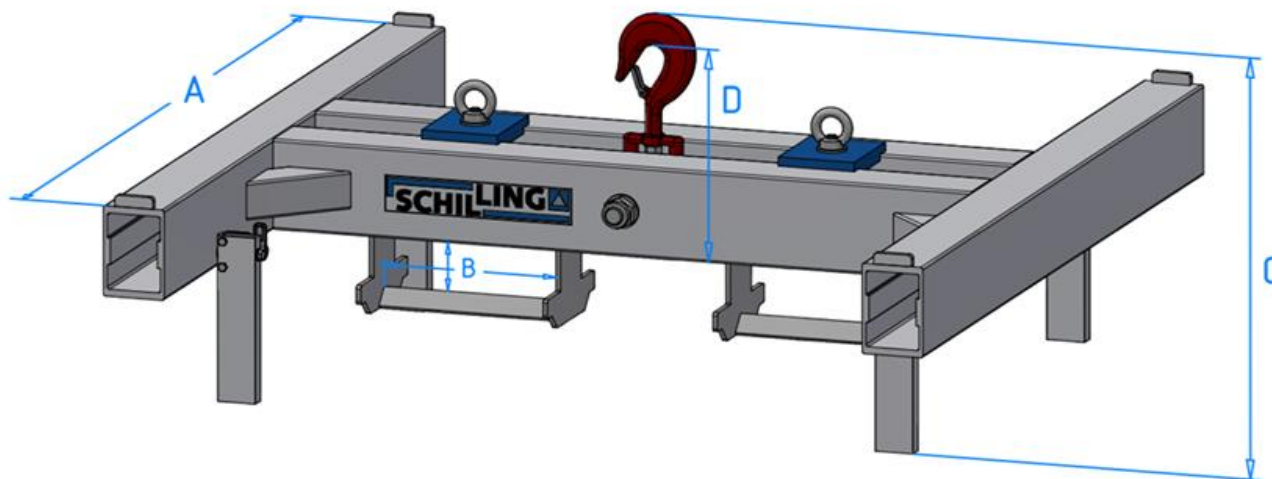


Alu-Lasttraverse für Big-Bag

Traglast 1.000 kg, 1.500 kg, 2.000 kg, 3.000 kg



Artikel-Nr.	Traglast	Außenabmessungen	Gabelprofil	Gesamthöhe	Bauhöhe	Gewicht
			max.			
		A	B	C	D	
	kg	mm	mm	mm	mm	kg
1.000 kg						
54101010	1000	1.080 x 1.080	240 x 114	367	253	46
1.500 kg						
54151010	1500	1.080 x 1.080	240 x 114	367	253	47
2.000 kg						
54201010	2000	1.080 x 1.080	240 x 114	367	253	48
3.000 kg						
54301010	3000	1.080 x 1.080	240 x 114	367	253	50